

# Схема сборки кровати с подъемным механизмом

Неаполь

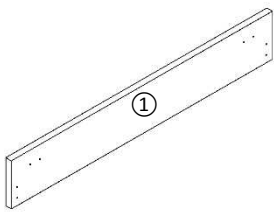
Количество человек для сборки кровати – 2



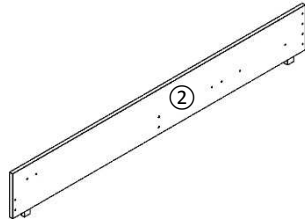
Инструмент для сборки кровати: крестовая отвертка, гаечные ключи  
Приблизительное время сборки 45 мин

Комплектация:

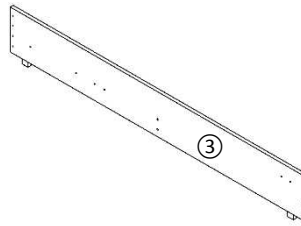
- Царги: - передняя – 1 шт.  
- левая – 1 шт.  
- правая – 1 шт.  
- средняя – 1 шт.
- спинка (изголовье) кровати – 1 шт.  
- дно (пол) бельевого ящика – 2 шт.  
- ортопедическое основание – 1 шт.  
- ручка тканевая – 1 шт.



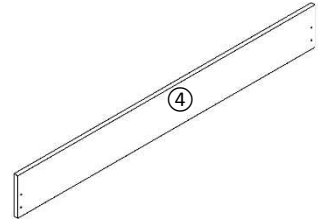
Царга передняя



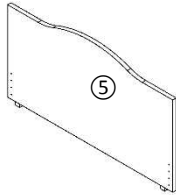
Царга левая



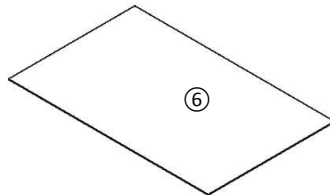
Царга правая



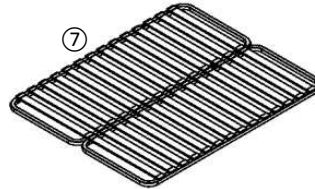
Царга средняя



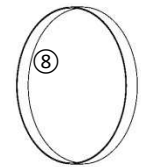
Спинка (изголовье) кровати



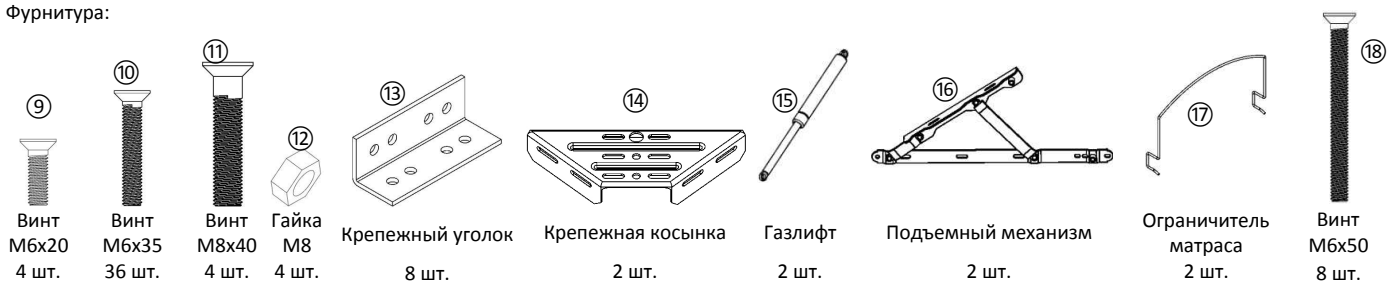
Дно (пол) бельевого ящика



Ортопедическое основание

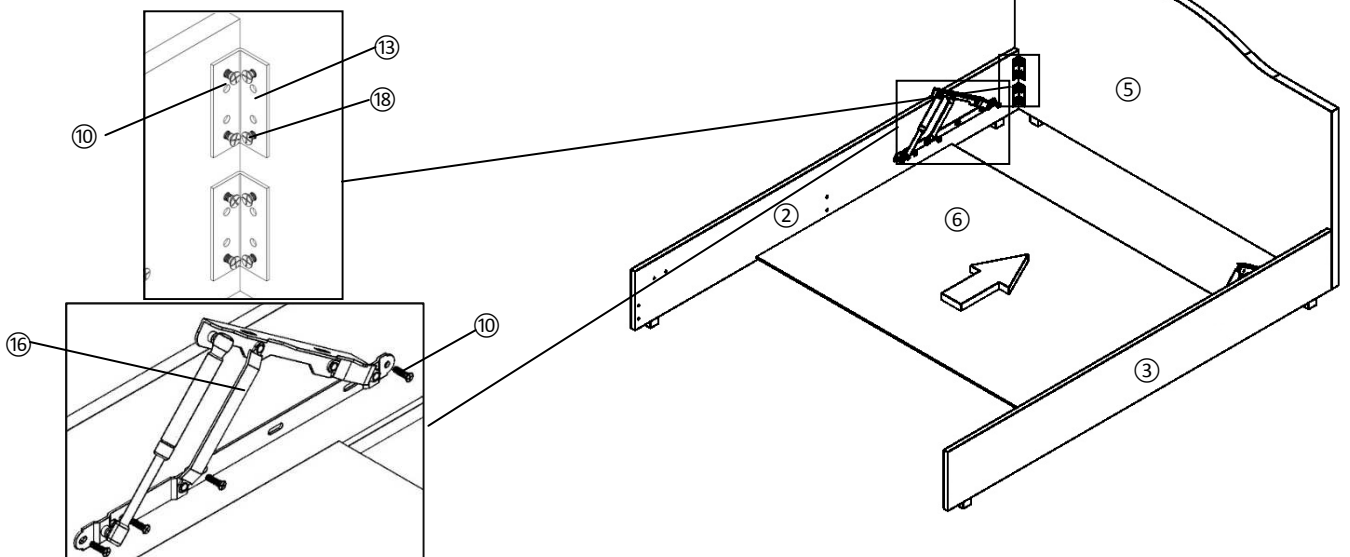
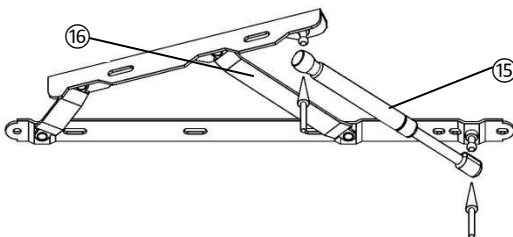


Ручка тканевая

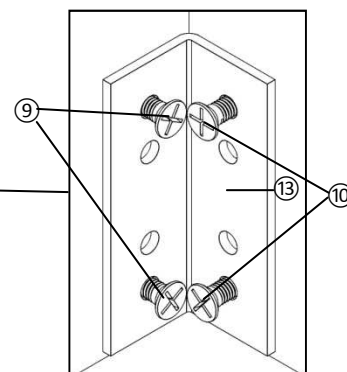
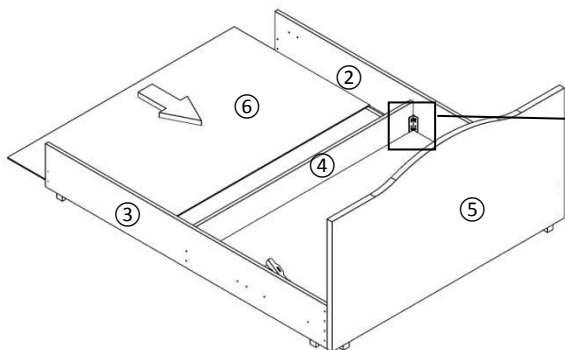


1. Установите газлифты штоком вниз, защелкнув их на шаровую опору механизма подъема. Для демонтажа газлифтов в местах крепления газлифтов освобождаем металлические зажимы при помощи отвертки и снимаем газлифты с шаровых опор.

2. Соедините боковые царги (левая и правая) и спинку (изголовье) кровати крепежными уголками - 4 шт., винтами М6х35 – 8 шт. в царги и винтами М6х50 - 8 шт. в спинку. **РЕКОМЕНДУЕТСЯ не затягивать винты до конца, для облегчения процесса дальнейшей сборки!** Затем, необходимо аккуратно установить первый пол бельевого ящика, примыкающего к изголовью кровати. **РЕКОМЕНДУЕМ немного раздвинуть боковые царги в противоположные стороны. Это воспрепятствует возможному повреждению внутренней обивки боковых царг и облегчит процесс установки пола бельевого ящика!** Установите и закрепите 2 механизма подъема к боковым царгам, закрутив 8 винтов М6х35.

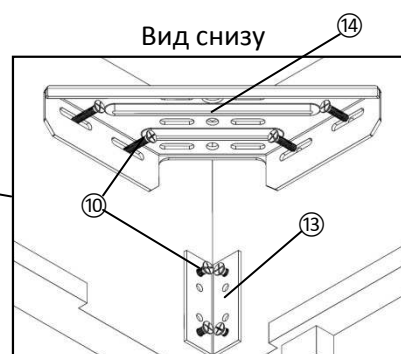
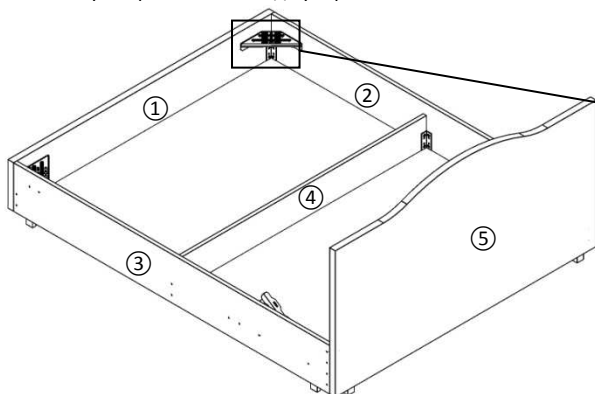


3. Установите среднюю царгу, уголками в сторону спинки, соединяя ее с боковыми царгами с помощью крепежных уголков. Закрутив 4 винта **M6x35** в царги, 4 винта **M6x20** в среднюю царгу. Установите второй пол бельевого ящика, аккуратно раздвинув, насколько это возможно, боковые царги.



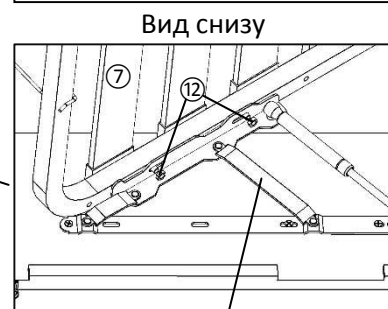
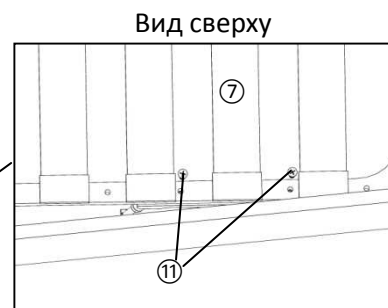
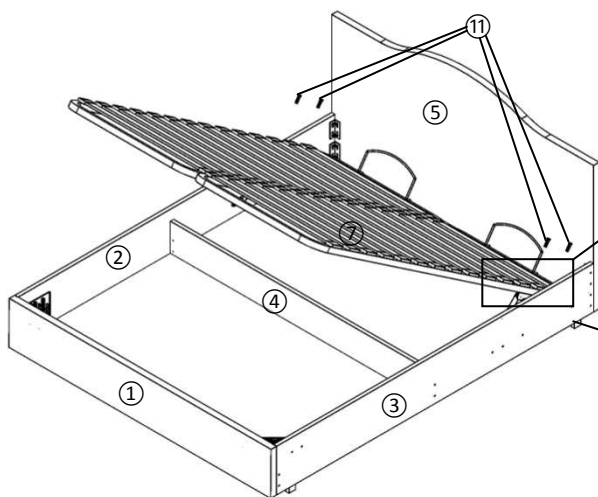
4. Соединить переднюю царгу с боковыми царгами (левая и правая) с помощью крепежных уголков, закрутив 8 винтов **M6x35**. Установить крепежные косынки (по углам основания кровати) -2шт, закрутив 8 винтов **M6x35**.

Затяните все незатянутые ранее винты, до упора.



5. Установите ортопедическое основание к механизму подъема, закрутив 4 гайки **M8** на четырех винтах **M8x40**, до конца не затягивая винты.

Рекомендуем выровнять ортопедическое основание относительно каркаса кровати. Немного сдвинув его к изножью, чтобы не задевать спинку кровати при подъеме. Затянуть винты до конца! Завязать тканевую ручку на раму ортопедического основание в изножье кровати.



6. Установить ограничители матраса на ортопедическое основание в изголовье кровати.

