

# Схема сборки кровати с подъемным механизмом Мадлен



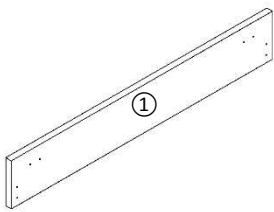
Количество человек для сборки кровати – 2



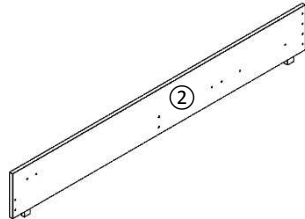
Инструмент для сборки кровати: крестовая отвертка, гаечные ключи  
Приблизительное время сборки 45 мин

Комплектация:

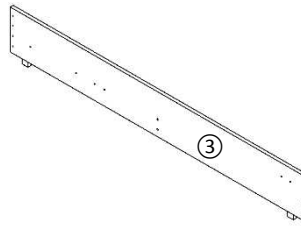
- Царги: - передняя – 1 шт.  
- левая – 1 шт.  
- правая – 1 шт.  
- средняя – 1 шт.
- спинка (изголовье) кровати – 1 шт.  
- дно (пол) бельевого ящика – 2 шт.  
- ортопедическое основание – 1 шт.  
- ручка тканевая – 1 шт.



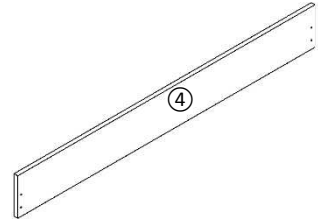
Царга передняя



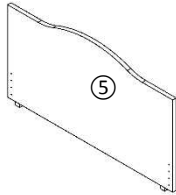
Царга левая



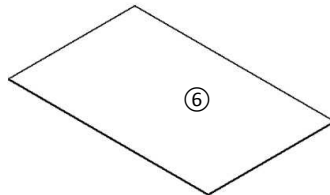
Царга правая



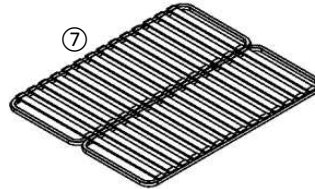
Царга средняя



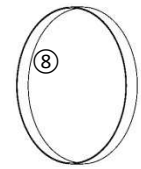
Спинка (изголовье) кровати



Дно (пол) бельевого ящика



Ортопедическое основание



Ручка тканевая

Фурнитура:



Винт  
M6x20  
4 шт.



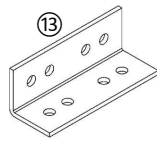
Винт  
M6x35  
44 шт.



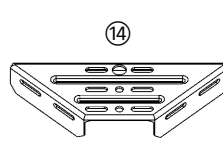
Винт  
M8x40  
4 шт.



Гайка  
M8  
4 шт.



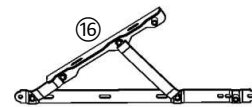
Крепежный уголок  
8 шт.



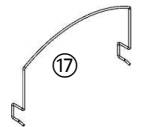
Крепежная косынка  
2 шт.



Газлифт  
2 шт.

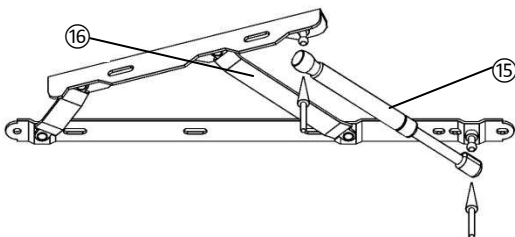


Подъемный механизм  
2 шт.



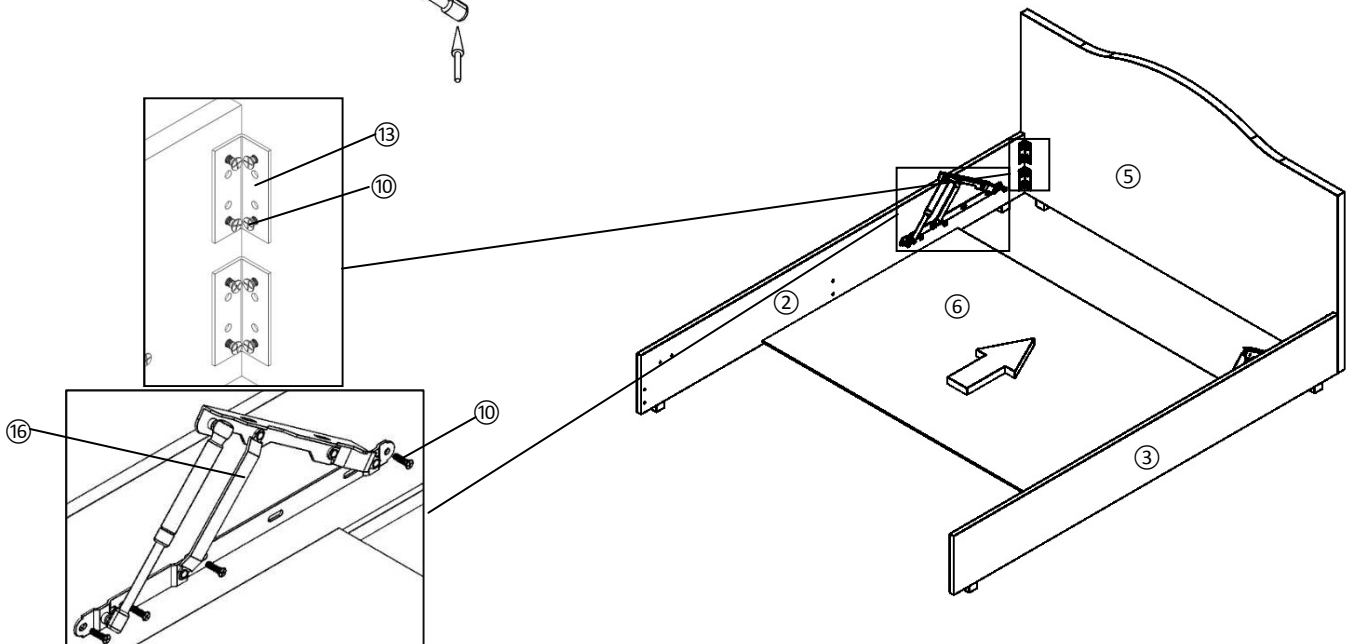
Ограничитель  
матраса  
2 шт.

- Установите газлифты штоком вниз, защелкнув их на шаровую опору механизма подъема. Для демонтажа газлифтов в местах крепления газлифтов освобождаем металлические зажимы при помощи отвертки и снимаем газлифты с шаровых опор.

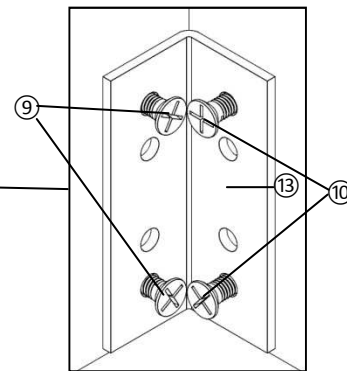
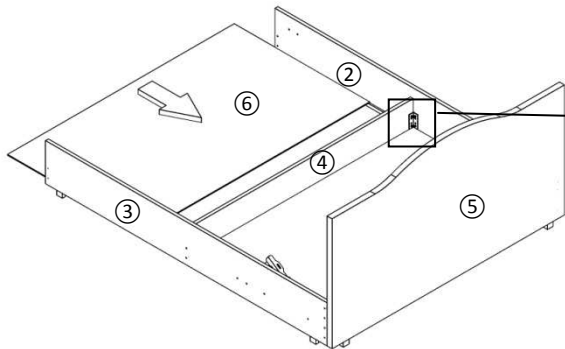


- Соедините боковые царги (левая и правая) и спинку (изголовье) кровати крепежными уголками - 4 шт. и винтами M6x35 – 16 шт. **РЕКОМЕНДУЕТСЯ не затягивать винты до конца, для облегчения процесса дальнейшей сборки!** Затем, необходимо аккуратно установить первый пол бельевого ящика, примыкающего к изголовью кровати. **РЕКОМЕНДУЕМ немного раздвинуть боковые царги в противоположные стороны. Это воспрепятствует возможному повреждению внутренней обивки боковых царг и облегчит процесс установки пола бельевого ящика!**

Установите и закрепите 2 механизма подъема к боковым царгам, закрутив 8 винтов M6x35.

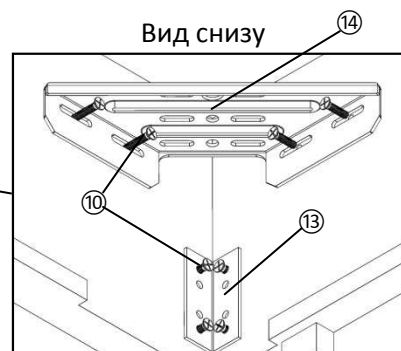
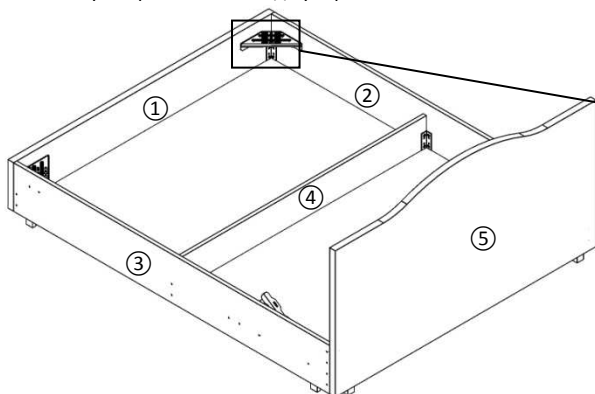


3. Установите среднюю царгу, уголками в сторону спинки, соединяя ее с боковыми царгами с помощью крепежных уголков. Закрутив 4 винта **M6x35** в царги, 4 винта **M6x20** в среднюю царгу. Установите второй пол бельевого ящика, аккуратно раздвинув, насколько это возможно, боковые царги. **Обращаем внимание, что у моделей кроватей без ножек дно бельевого ящика укладывается на пол!!!**



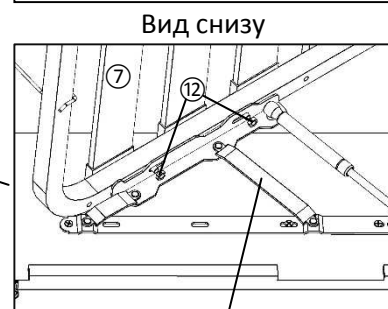
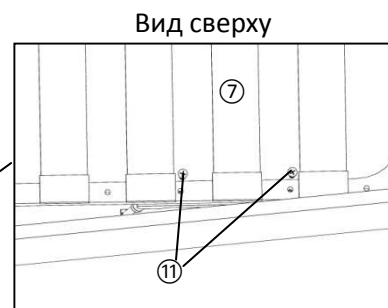
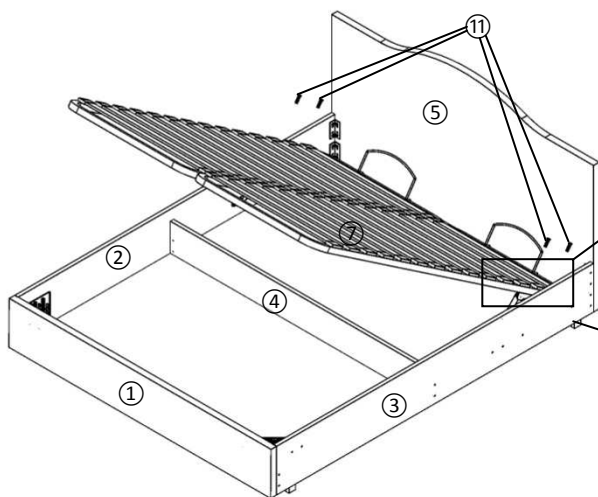
4. Соединить переднюю царгу с боковыми царгами (левая и правая) с помощью крепежных уголков, закрутив 8 винтов **M6x35**. Установить крепежные косынки (по углам основания кровати) -2шт, закрутив 8 винтов **M6x35**.

Затяните все незатянутые ранее винты, до упора.

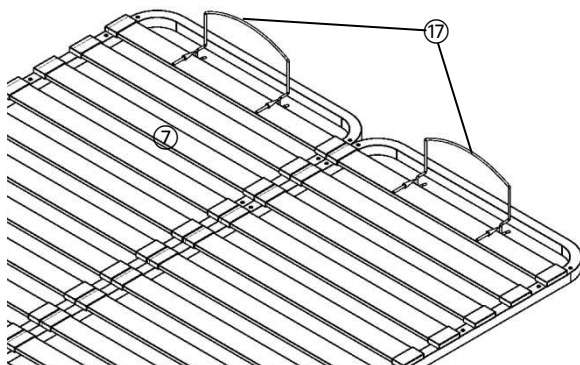


5. Установите ортопедическое основание к механизмам подъема, закрутив 4 гайки **M8** на четырех винтах **M8x40**, до конца не затягивая винты.

Рекомендуем выровнять ортопедическое основание относительно каркаса кровати. Немного сдвинув его к изножью, чтобы не задевать спинку кровати при подъеме. Затянуть винты до конца! Завязать тканевую ручку на раму ортопедического основание в изножье кровати.



6. Установить ограничители матраса на ортопедическое основание в изголовье кровати.



16