

# Схема сборки кровати с подъемным механизмом СПЕЙС

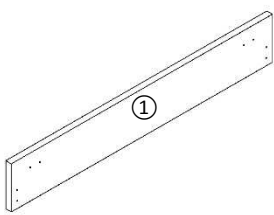
# Costa

Количество человек для сборки кровати – 2 

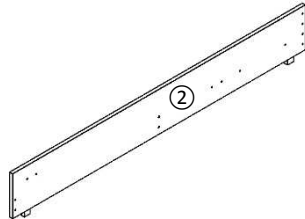
Инструмент для сборки кровати: крестовая отвертка, гаечные ключи  
Приблизительное время сборки 45 мин

Комплектация:

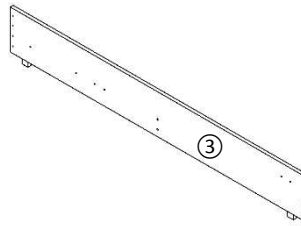
- |        |                    |                                      |
|--------|--------------------|--------------------------------------|
| Царги: | - передняя – 1 шт. | - спинка (изголовье) кровати – 1 шт. |
|        | - левая – 1 шт.    | - дно (пол) бельевого ящика – 2 шт.  |
|        | - правая – 1 шт.   | - ортопедическое основание – 1 шт.   |
|        | - средняя – 1 шт.  | - ручка тканевая – 1 шт.             |



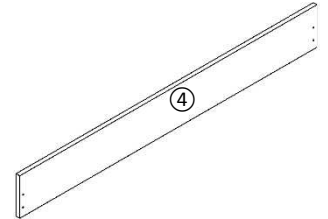
Царга передняя



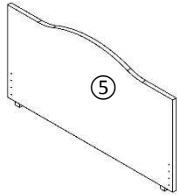
Царга левая



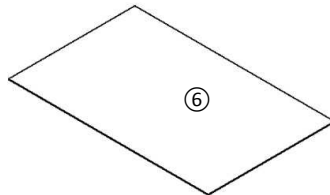
Царга правая



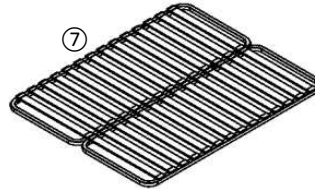
Царга средняя



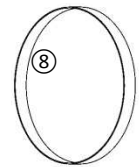
Спинка (изголовье) кровати



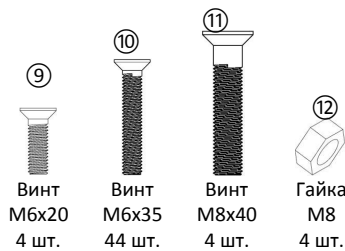
Дно (пол) бельевого ящика



Ортопедическое основание



Ручка тканевая

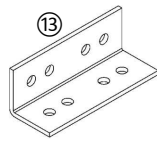


Винт М6х20 4 шт.

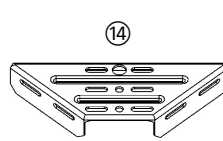
Винт М6х35 44 шт.

Винт М8х40 4 шт.

Гайка М8 4 шт.



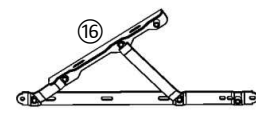
Крепежный уголок 8 шт.



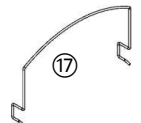
Крепежная косынка 2 шт.



Газлифт 2 шт.

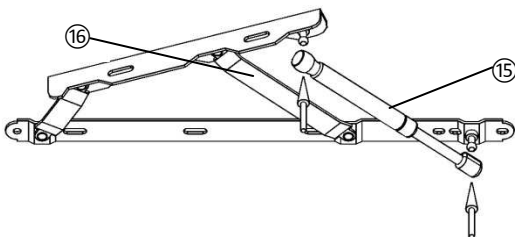


Подъемный механизм 2 шт.



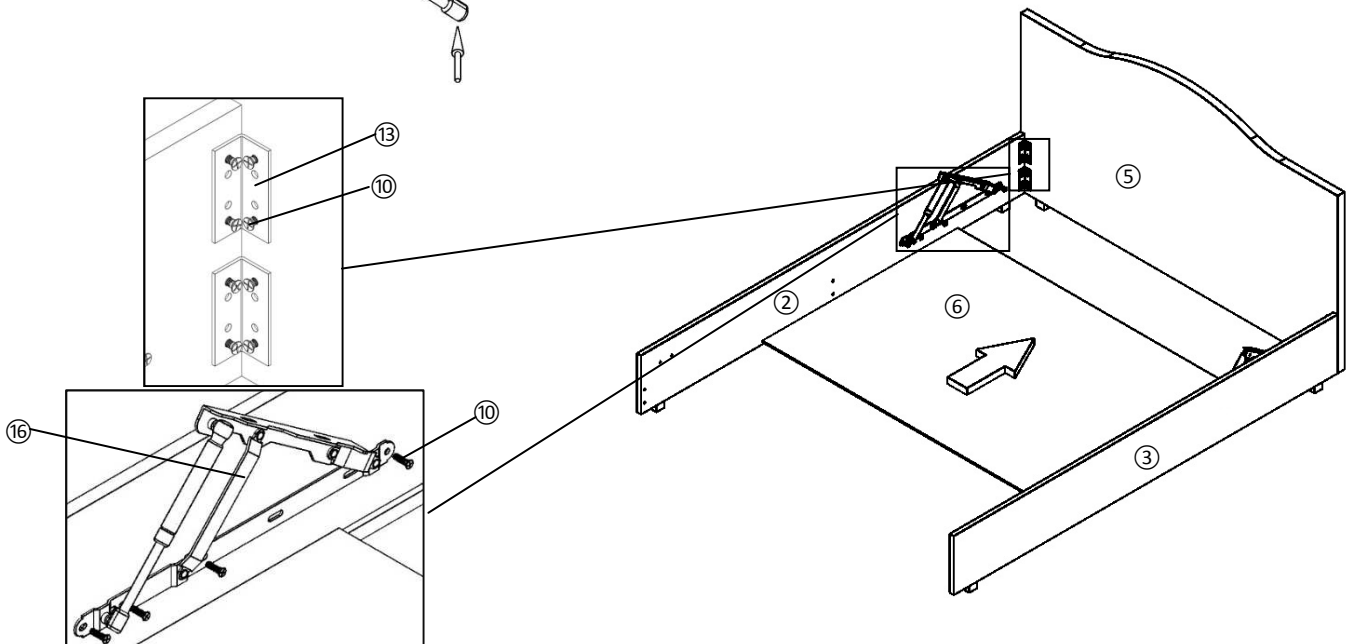
Ограничитель матраса 2 шт.

- Установите газлифты штоком вниз, защелкнув их на шаровую опору механизма подъема. Для демонтажа газлифтов в местах крепления газлифтов освобождаем металлические зажимы при помощи отвертки и снимаем газлифты с шаровых опор.

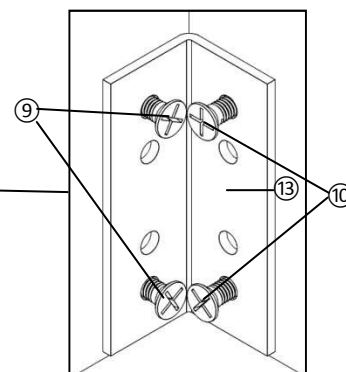
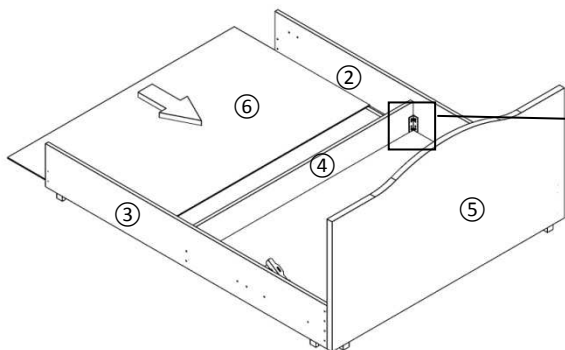


- Соедините боковые царги (левая и правая) и спинку (изголовье) кровати крепежными уголками - 4 шт. и винтами М6х35 – 16 шт. **РЕКОМЕНДУЕТСЯ не затягивать винты до конца, для облегчения процесса дальнейшей сборки!** Затем, необходимо аккуратно установить первый пол бельевого ящика, примыкающего к изголовью кровати. **РЕКОМЕНДУЕМ немного раздвинуть боковые царги в противоположные стороны. Это воспрепятствует возможному повреждению внутренней обивки боковых царг и облегчит процесс установки пола бельевого ящика!**

Установите и закрепите 2 механизма подъема к боковым царгам, закрутив 8 винтов М6х35.

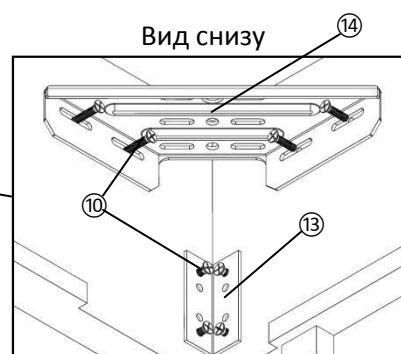
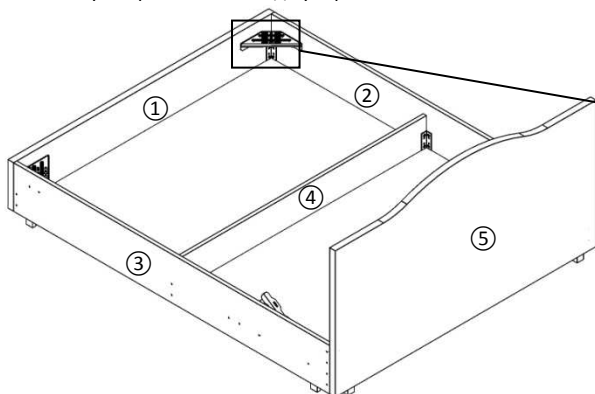


3. Установите среднюю царгу, уголками в сторону спинки, соединяя ее с боковыми царгами с помощью крепежных уголков. Закрутив 4 винта **M6x35** в царги, 4 винта **M6x20** в среднюю царгу. Установите второй пол бельевого ящика, аккуратно раздвинув, насколько это возможно, боковые царги.



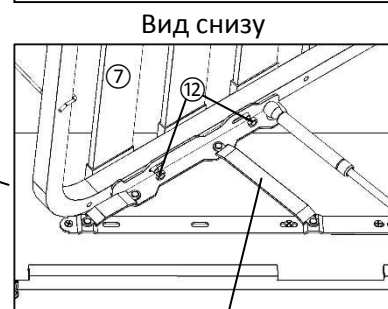
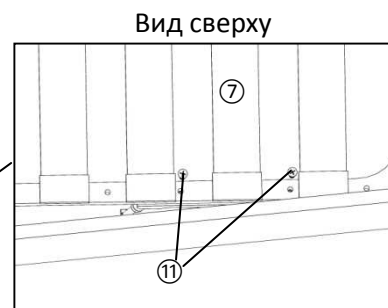
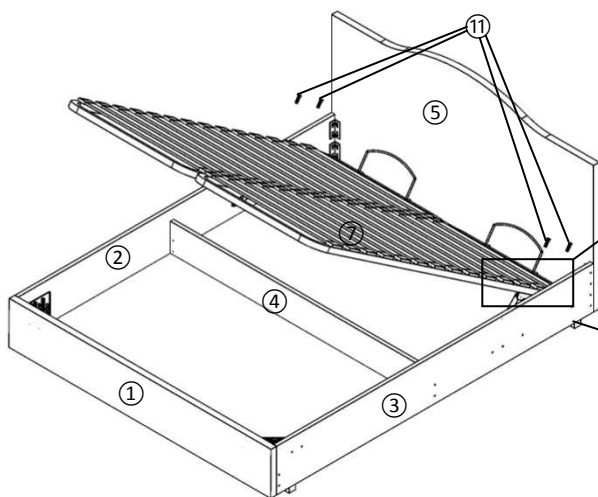
4. Соединить переднюю царгу с боковыми царгами (левая и правая) с помощью крепежных уголков, закрутив 8 винтов **M6x35**. Установить крепежные косынки (по углам основания кровати) -2шт, закрутив 8 винтов **M6x35**.

Затяните все незатянутые ранее винты, до упора.



5. Установите ортопедическое основание к механизму подъема, закрутив 4 гайки **M8** на четырех винтах **M8x40**, до конца не затягивая винты.

Рекомендуем выровнять ортопедическое основание относительно каркаса кровати. Немного сдвинув его к изножью, чтобы не задевать спинку кровати при подъеме. Затянуть винты до конца! Завязать тканевую ручку на раму ортопедического основание в изножье кровати.



6. Установить ограничители матраса на ортопедическое основание в изголовье кровати.

