



# Схема сборки кровати с подъемным механизмом НОРД

Количество человек для сборки кровати – 2

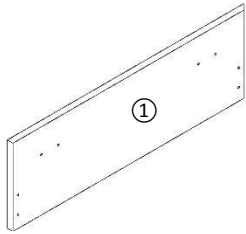


Инструмент для сборки кровати: крестовая отвертка, гаечные ключи

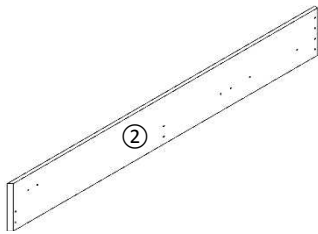
Приблизительное время сборки 45 мин

Комплектация:

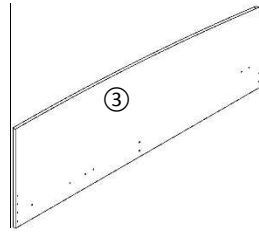
- |        |                       |                                      |
|--------|-----------------------|--------------------------------------|
| Царги: | - боковая – 1 шт.     | - спинка (изголовье) кровати – 1 шт. |
|        | - передняя – 1 шт.    | - дно (пол) бельевого ящика – 2 шт.  |
|        | - средняя – 1 шт.     | - ортопедическое основание – 1 шт.   |
|        | - подлокотник – 1 шт. | - ручка тканевая – 1 шт.             |



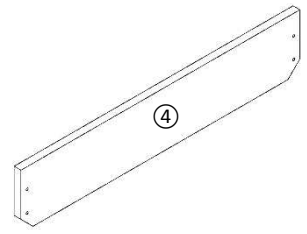
Царга боковая



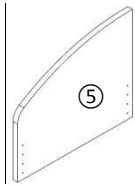
Царга передняя



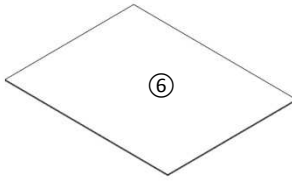
Спинка



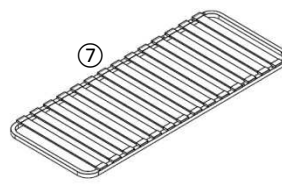
Царга средняя



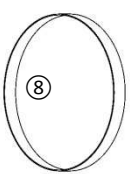
Подлокотник



Дно (пол) бельевого ящика



ортопедическое основание

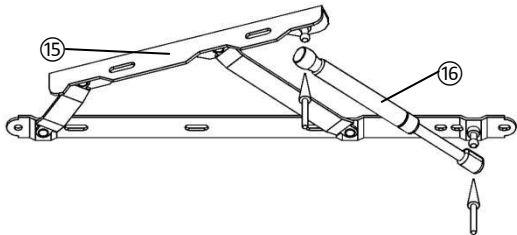


ручка тканевая

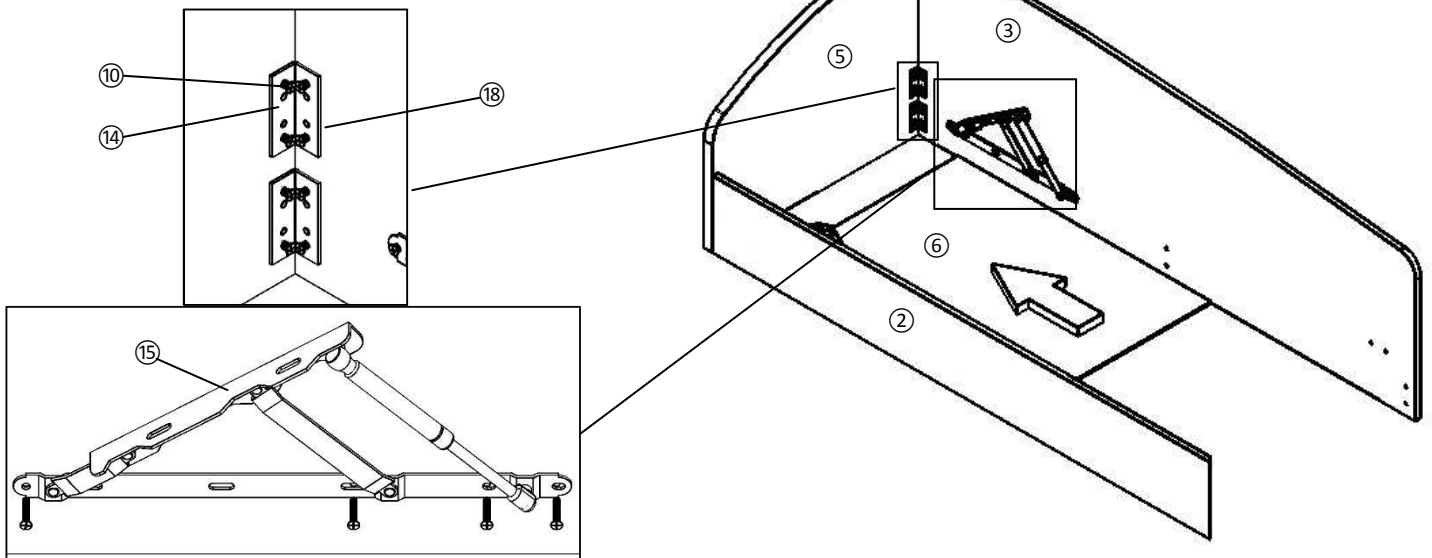
Фурнитура:

- |                     |                      |                     |                   |                            |                           |                             |                  |                               |                     |
|---------------------|----------------------|---------------------|-------------------|----------------------------|---------------------------|-----------------------------|------------------|-------------------------------|---------------------|
|                     |                      |                     |                   |                            |                           |                             |                  |                               |                     |
| Винт М6х20<br>4 шт. | Винт М6х35<br>36 шт. | Винт М8х40<br>4 шт. | Гайка М8<br>4 шт. | Крепежная косынка<br>2 шт. | Крепежный уголок<br>8 шт. | Подъемный механизм<br>2 шт. | Газлифт<br>2 шт. | Ограничитель матраса<br>1 шт. | Винт М6х25<br>8 шт. |

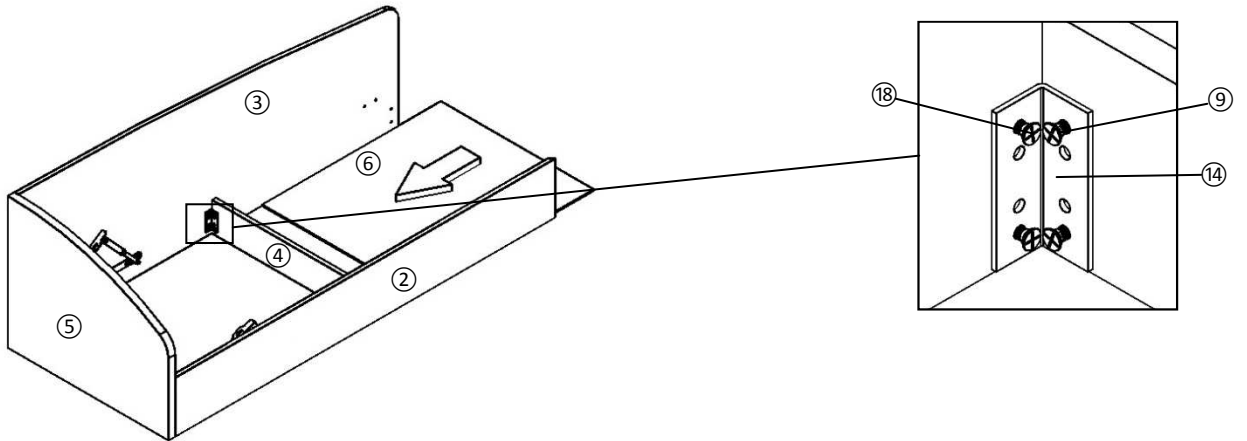
1. Установите газлифты штоком вниз, защелкнув их на шаровую опору механизма подъема. Для демонтажа газлифтов в местах крепления газлифтов освобождаем металлические зажимы при помощи отвертки и снимаем газлифты с шаровых опор.



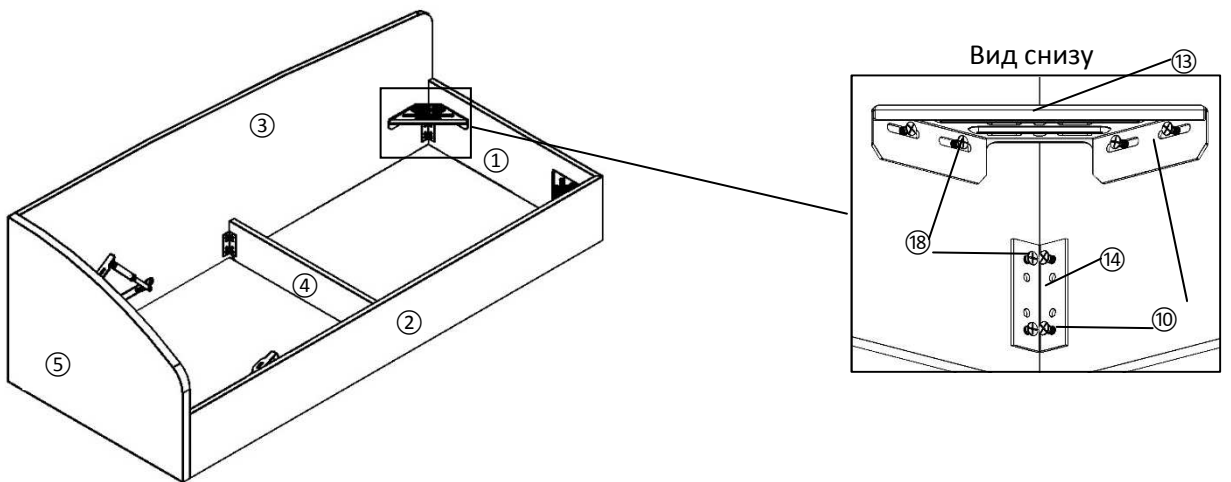
2. Соедините спинку кровати, подлокотник и переднюю царгу крепежными уголками - 4 шт с помощью винтов М6х35 - 8 шт (в спинку и переднюю царгу) и винтов М6х25 - 8 шт (в подлокотник). РЕКОМЕНДУЕТСЯ не затягивать винты до конца, для облегчения процесса дальнейшей сборки! Затем, необходимо аккуратно установить первый пол бельевого ящика, примыкающего к подлокотнику(изголовью) кровати. РЕКОМЕНДУЕМ немного раздвинуть переднюю царгу и спинку в противоположные стороны. Это воспрепятствует возможному повреждению внутренней обивки элементов кровати и облегчит процесс установки пола бельевого ящика! Установите и закрепите 2 механизма подъема к передней царге и спинке винтами М6х35 - 8 шт.



3. Установите среднюю царгу, уголками в сторону подлокотника, соединяя ее с передней царгой и со спинкой с помощью крепежных уголков, закрутив по 2 винта М6х35 в переднюю царгу и спинку и 4 винта М6х20 в среднюю царгу. Установите второй пол бельевого ящика, аккуратно раздвинув, насколько это возможно, переднюю царгу и спинку кровати.



4. Соединить боковую царгу, с передней царгой и спинкой кровати винтами М6х35 - 16 шт, с помощью 2-х крепежных уголков и 2-х крепежных косынок. Затяните все незатянутые ранее винты, до упора.



5. Установите ортопедическое основание к механизмам подъема, закрутив 4 гайки М8 на четырех винтах М8Х40, до конца не затягивая винты.

**Рекомендуем выровнять ортопедическое основание относительно каркаса кровати. Немного сдвинув его к боковой царге, чтобы не задевать подлокотник при подъеме. Затянуть винты до конца!**

Завязать тканевую ручку на раму ортопедического основание в изножье кровати.



6. Установить ограничители матраса на ортопедическое основание в изголовье (подлокотник) кровати.

