



Схема сборки кровати с подъемным механизмом

Ирис

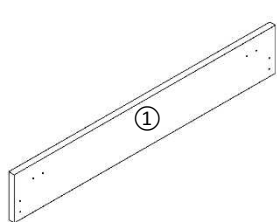
Количество человек для сборки кровати – 2



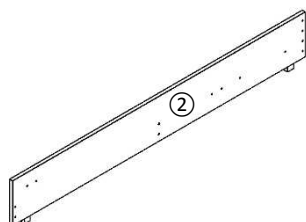
Инструмент для сборки кровати: крестовая отвертка, гаечные ключи
Приблизительное время сборки 45 мин

Комплектация:

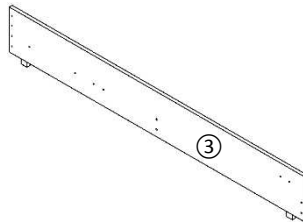
- Царги: - передняя – 1 шт.
- левая – 1 шт.
- правая – 1 шт.
- средняя – 1 шт.
- спинка (изголовье) кровати – 1 шт.
- дно (пол) бельевого ящика – 2 шт.
- ортопедическое основание – 1 шт.
- ручка тканевая – 1 шт.



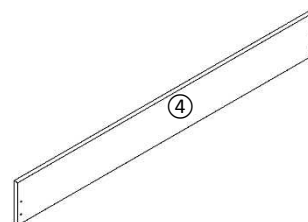
Царга передняя



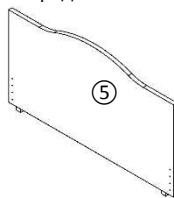
Царга левая



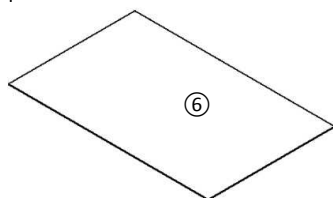
Царга правая



Царга средняя



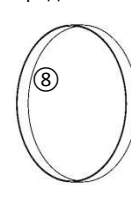
Спинка (изголовье) кровати



Дно (пол) бельевого ящика

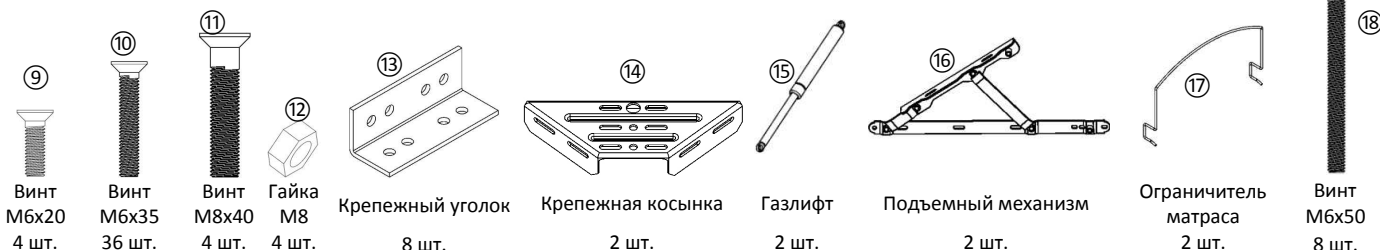


Ортопедическое основание



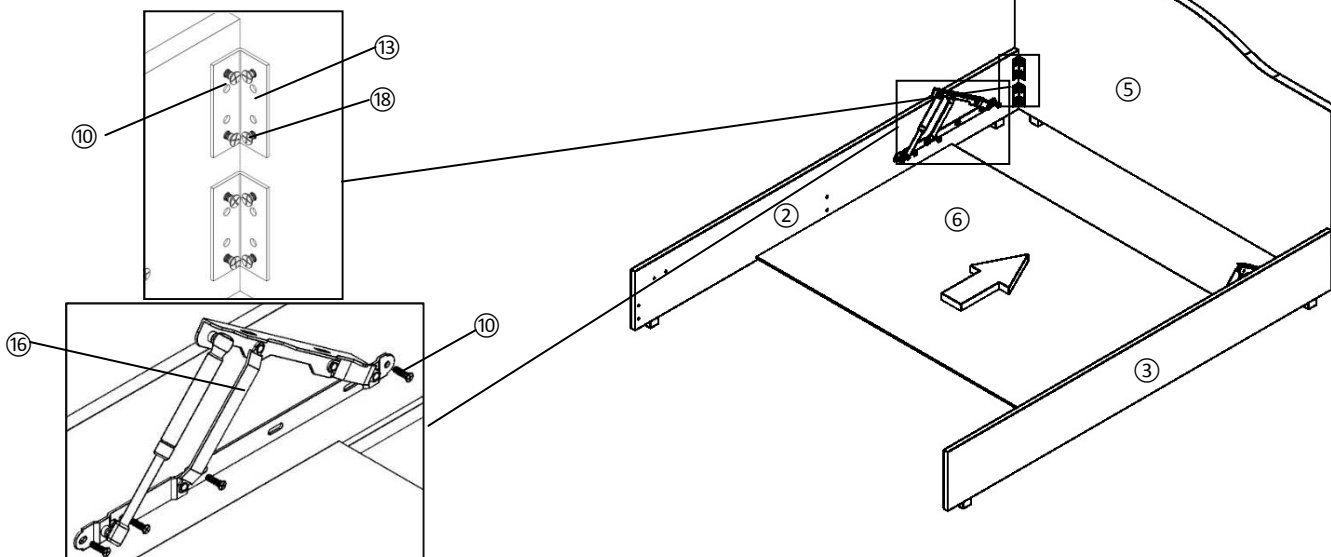
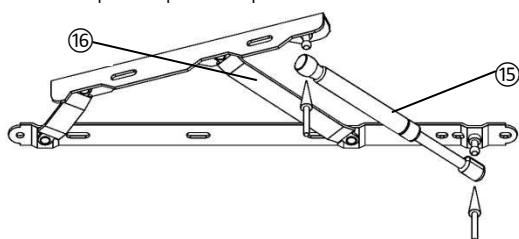
Ручка тканевая

Фурнитура:

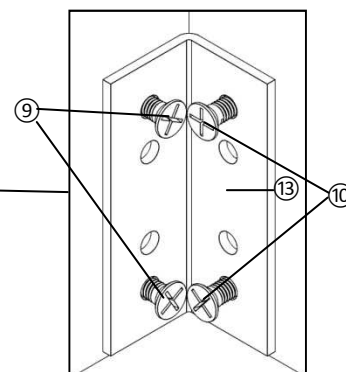
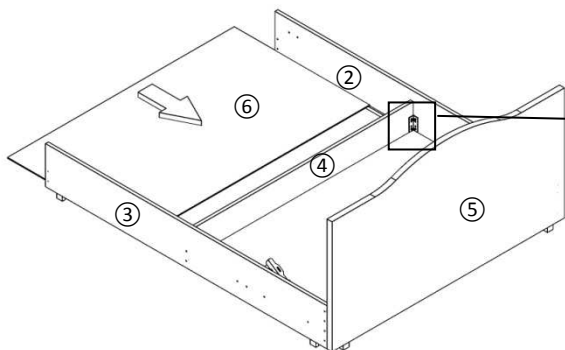


1. Установите газлифты штоком вниз, защелкнув их на шаровую опору механизма подъема. Для демонтажа газлифтов в местах крепления газлифтов освобождаем металлические зажимы при помощи отвертки и снимаем газлифты с шаровых опор.

2. Соедините боковые царги (левая и правая) и спинку (изголовье) кровати крепежными уголками - 4 шт., винтами М6х35 – 8 шт. в царги и винтами М6х50 - 8 шт. в спинку. **РЕКОМЕНДУЕТСЯ не затягивать винты до конца, для облегчения процесса дальнейшей сборки!** Затем, необходимо аккуратно установить первый пол бельевого ящика, примыкающего к изголовью кровати. **РЕКОМЕНДУЕМ немного раздвинуть боковые царги в противоположные стороны. Это воспрепятствует возможному повреждению внутренней обивки боковых царг и облегчит процесс установки пола бельевого ящика!** Установите и закрепите 2 механизма подъема к боковым царгам, закрутив 8 винтов М6х35.

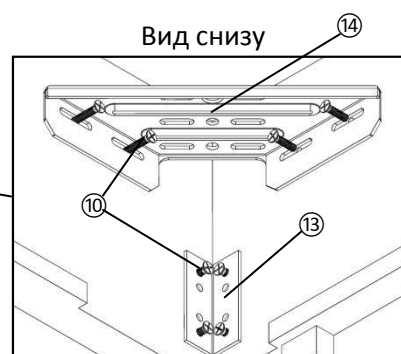
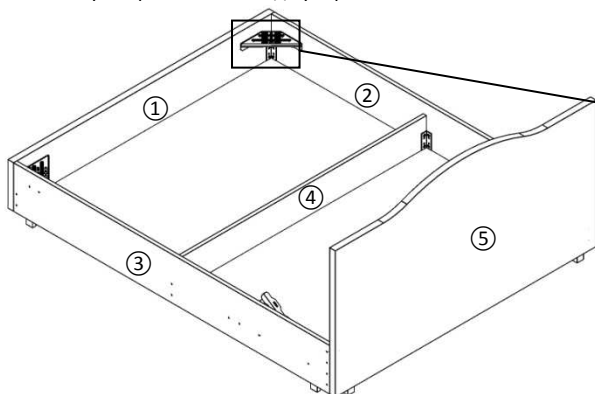


3. Установите среднюю царгу, уголками в сторону спинки, соединяя ее с боковыми царгами с помощью крепежных уголков. Закрутив 4 винта **M6x35** в царги, 4 винта **M6x20** в среднюю царгу. Установите второй пол бельевого ящика, аккуратно раздвинув, насколько это возможно, боковые царги.



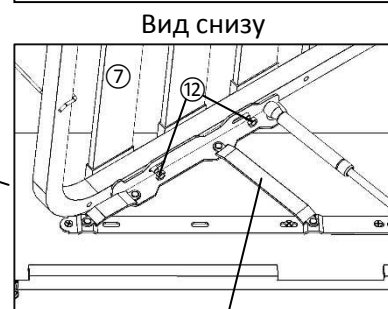
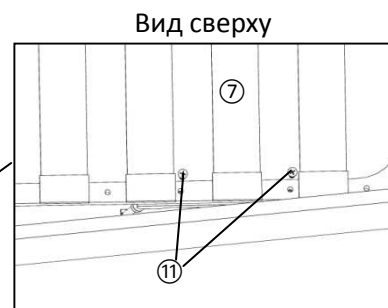
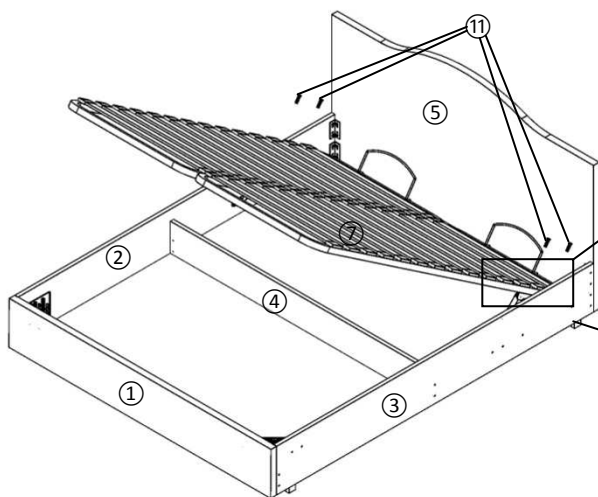
4. Соединить переднюю царгу с боковыми царгами (левая и правая) с помощью крепежных уголков, закрутив 8 винтов **M6x35**. Установить крепежные косынки (по углам основания кровати) -2шт, закрутив 8 винтов **M6x35**.

Затяните все незатянутые ранее винты, до упора.



5. Установите ортопедическое основание к механизму подъема, закрутив 4 гайки **M8** на четырех винтах **M8x40**, до конца не затягивая винты.

Рекомендуем выровнять ортопедическое основание относительно каркаса кровати. Немного сдвинув его к изножью, чтобы не задевать спинку кровати при подъеме. Затянуть винты до конца! Завязать тканевую ручку на раму ортопедического основание в изножье кровати.



6. Установить ограничители матраса на ортопедическое основание в изголовье кровати.

